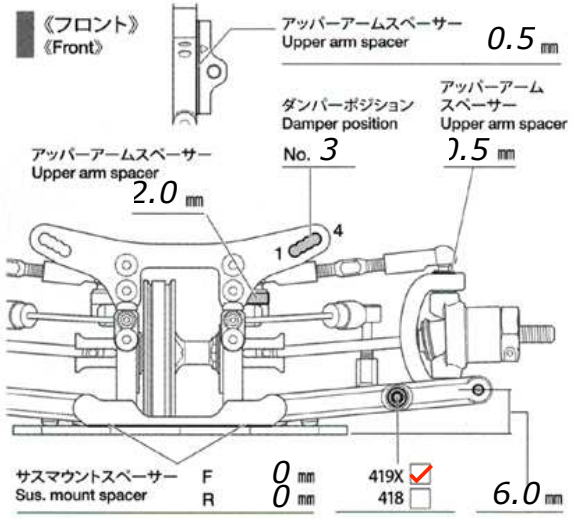
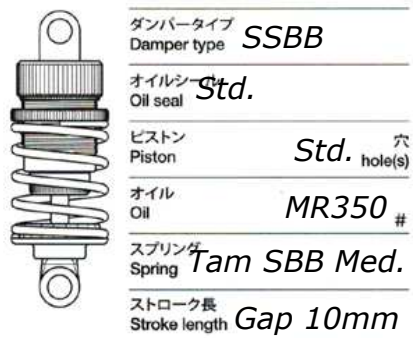


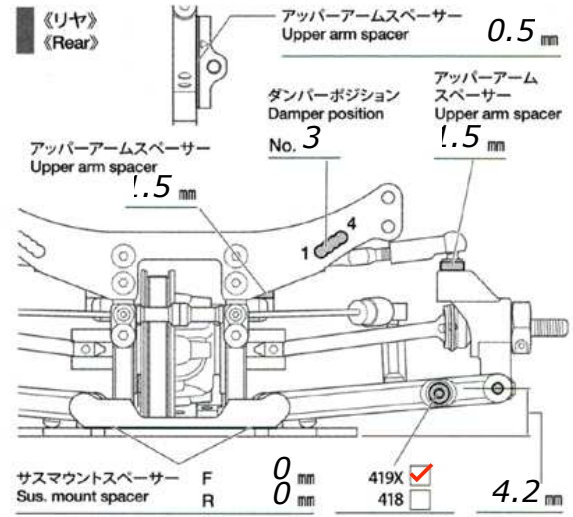
コース Track *TOS Rüsselsheim* コースコンディション Track condition *Carpet / High G.* 気温 Air temp. *22°* 湿度 Humidity *%* 路面温度 Track temp. *°*



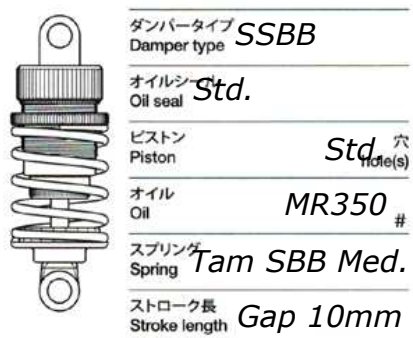
キャスター角 Caster angle	<b>4°</b>
キャンバー角 Camber angle	<b>1.5°</b>
車高 Ground clearance	<b>5.0 mm</b>
リバウンドストローク Rebound stroke	<b>mm</b>
スタビライザー Stabilizer	<b>1.3</b>
ホイールハブ Wheel hub	4 mm <input checked="" type="checkbox"/> 5 mm <input type="checkbox"/>
ホイールスペーサー Wheel spacer	<b>0.5 mm</b>
フロントドライブ Front drive	<b>Direct</b>
デフオイル Differential oil #	<b>/</b> g



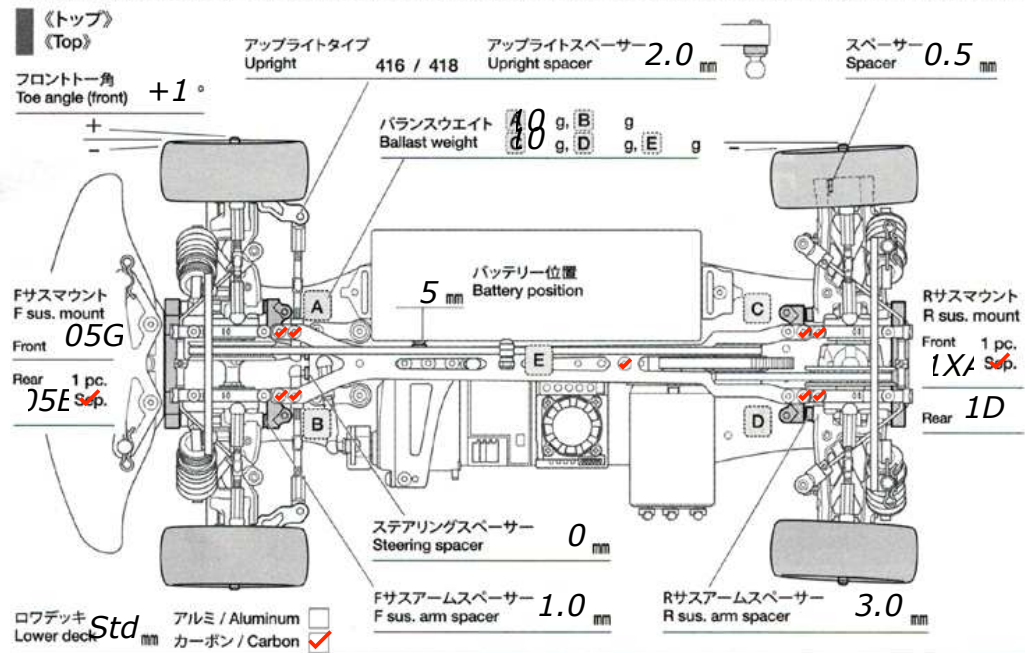
Smokem Floating Servo  
Memo Mount



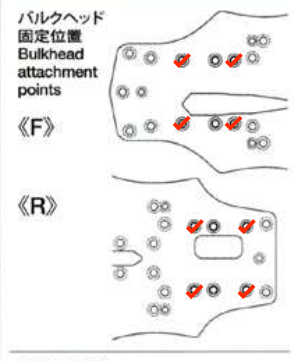
リアアップライト Rear upright	<b>416 / 418 / 419X</b>
キャンバー角 Camber angle	<b>2.0°</b>
車高 Ground clearance	<b>5.2 mm</b>
リバウンドストローク Rebound stroke	<b>mm</b>
スタビライザー Stabilizer	<b>1.2</b>
ホイールハブ Wheel hub	4 mm <input checked="" type="checkbox"/> 5 mm <input type="checkbox"/>
ホイールスペーサー Wheel spacer	<b>0 mm</b>
リアドライブ Rear drive	<b>Geardiff</b>
デフオイル Differential oil #	<b>5k /</b> g



DJC's on Rear  
Memo



モーター Motor	<b>MR13.5T</b>
スパーギヤ Spur gear	<b>106 T</b>
ピニオンギヤ Pinion gear	<b>39 T</b>
バッテリー Battery	<b>Ori6000 /</b> g



ボディ Body **Blitz GSF** ボディマウント穴位置 Body mount hole position F R ウイング Wing **Std.** タイヤ Tire **Volante** ホイール Wheel **Std.** インナー Tire insert **Std.**