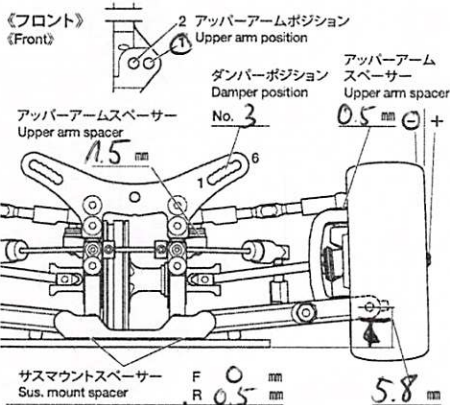


TRF 418

TAMIYA RACING FACTORY

セッティングシート Ver 1.00 SETTING SHEET

氏名 Name Dai Sakaguchi 日付 Date 25.01.2015 気温 Air temp. 23 °C 湿度 Humidity %
 コース Track LRP TCM 2015 Rissolsheim コースコンディション Track condition Carpet (HeBo) = ETS 路面温度 Track temp. °C



フロントアクスルハブキャリア Front axle	°
キャンバール角 Camber angle	1.5 °
車高 Ground clearance	5.2 mm
リバウンドストローク Rebound stroke	mm
スタビライザー Stabilizer	1.4
ホイールスぺーサー Wheel spacer	0.5 mm
フロントドライブ Front drive	Direct
デフオイル Differential oil	✓ # ✓ %

TRF

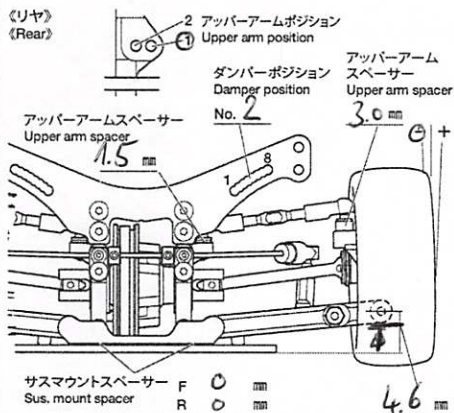
ダンパータイプ
Damper type

ピストン
Piston 3 穴
hole(s)

オイル
Oil MR # 550 #

スプリング
Spring Yok Pink

メモ
Memo



リアアップライトタイプ Rear upright	416 / 418
キャンバール角 Camber angle	2.0 °
車高 Ground clearance	5.5 mm
リバウンドストローク Rebound stroke	mm
スタビライザー Stabilizer	1.2
ホイールスぺーサー Wheel spacer	0.5 mm
リアドライブ Rear drive	0.11
デフオイル Differential oil	MR # 4.500

TRF

ダンパータイプ
Damper type

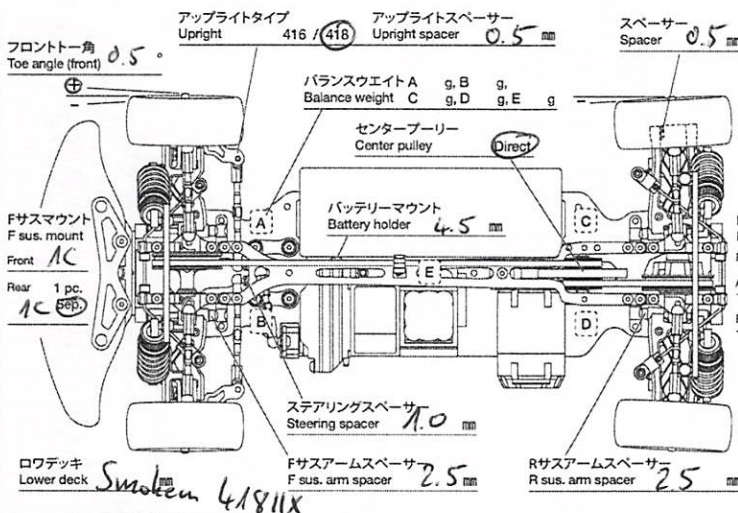
ピストン
Piston 3 穴
hole(s)

オイル
Oil MR # 550 #

スプリング
Spring Yok Blue

メモ
Memo

All spacers with old ball heads (5mm)



モーター Motor	X20 10.5T
スパークギヤ Spur gear	ピニオンギヤ Pinion gear 106 T 42 T
バッテリー Battery	Orion 1 g
ボディ Body	H13 MPS Luv
ウイング Wing	Std
タイヤ Tire	CPX
ホイール Wheel	Std.
インナー Tire insert	Std.
ベストラップ Best lap	