

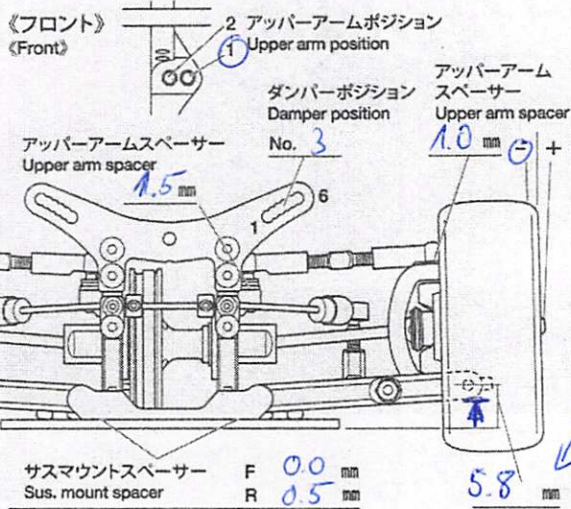
# TRF 419 WORLD CHAMPION TEAM

TAMIYA RACING FACTORY

## セッティングシート Ver 1.00 SETTING SHEET

氏名 Name Dai Sakaguchi 日付 Date 2015.01.09 気温 Air temp. 湿度 Humidity

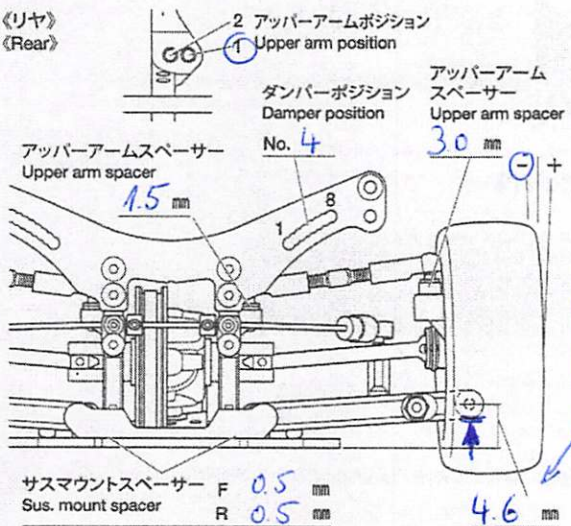
コース Track IS Grossauheim コースコンディション Track condition ETS Carpet 路面温度 Track temp.



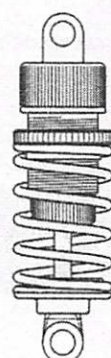
フロントアクスル(ハブキャリア) Front axle # <u>54580</u>	4°
キャンバール角 Camber angle	<u>1.5</u> °
車高 Ground clearance	<u>5.2</u> mm
リバウンドストローク Rebound stroke	mm
スタビライザー Stabilizer	<u>1.3</u>
ホイールスぺーサー Wheel spacer	<u>0.5</u> mm
フロントドライブ Front drive	<u>Direct</u>
デフオイル Differential oil	# %



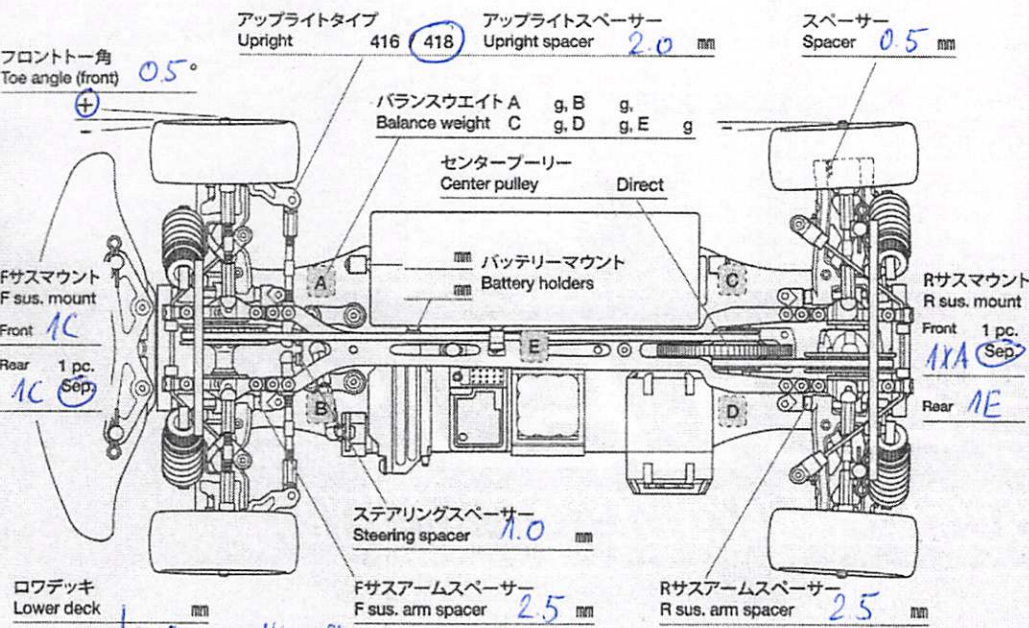
ダンパータイプ Damper type	
ピストン Piston	<u>Std. 3</u> 穴 hole(s)
オイル Oil	<u>MR 500</u> #
スプリング Spring	<u>Tamiya White</u> w/ old Retainers
メモ Memo	



リアアップライトタイプ Rear upright	416 <u>418</u>
キャンバール角 Camber angle	<u>2.0</u> °
車高 Ground clearance	<u>5.5</u> mm
リバウンドストローク Rebound stroke	mm
スタビライザー Stabilizer	<u>1.2</u>
ホイールスぺーサー Wheel spacer	<u>0.5</u> mm
リアドライブ Rear drive	<u>Diff</u>
デフオイル Differential oil	# <u>4.500</u>



ダンパータイプ Damper type	
ピストン Piston	<u>Std. 3</u> 穴 hole(s)
オイル Oil	<u>MR 500</u> #
スプリング Spring	<u>Tamiya Blue</u> w/ old Retainers
メモ Memo	<u>All 5mm-ball connectors meant to be old ones e.g. (53906)</u>



モーター Motor	<u>MR 13.5T</u>
スパーギヤ Spur gear	<u>106</u> T
ピニオンギヤ Pinion gear	<u>39</u> T
バッテリー Battery	<u>1</u> g
ボディ Body	<u>AF Speed 6 LW</u>
ウイング Wing	<u>AF HD</u>
タイヤ Tire	<u>Ride</u>
ホイール Wheel	<u>Spec.</u>
インナー Tire insert	<u>Spec.</u>
ベストラップ Best lap	

↳ Samix All-Chassis