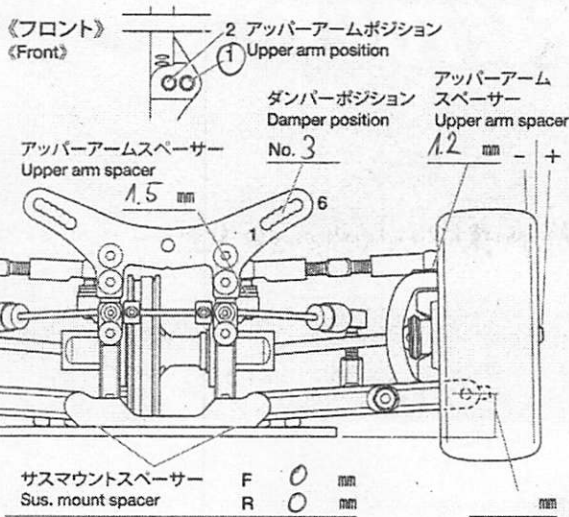


**TRF**  
TAMIYA RACING FACTORY

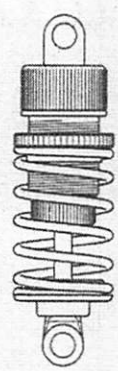
**419** WORLD CHAMPION TEAM

セッティングシート  
Ver 1.00  
SETTING SHEET

氏名 Name *Dai Sakaguchi* 日付 Date *03-04.01.2015* 気温 Air temp. 湿度 Humidity  
コース Track *AME Open 2015 Altheystett* コースコンディション Track condition *Carpet (E.T.S)* 路面温度 Track temp.



|                  |                  |            |
|------------------|------------------|------------|
| フロントアクスル(ハブキャリア) | Front axle       | 4°         |
| キャンバール角          | Camber angle     | 1.5°       |
| 車高               | Ground clearance | 5.2 mm     |
| リバウンドストローク       | Rebound stroke   | mm         |
| スタビライザー          | Stabilizer       | 1.3        |
| ホイールスぺーサー        | Wheel spacer     | 0.5 mm     |
| フロントドライブ         | Front drive      | Solid Axle |
| デフオイル            | Differential oil | # %        |

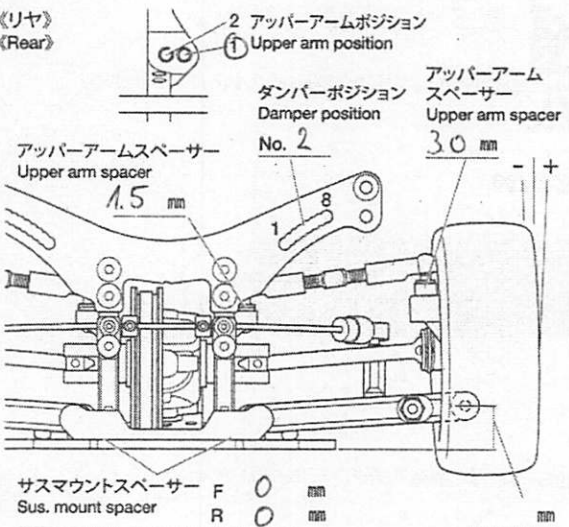


TRF

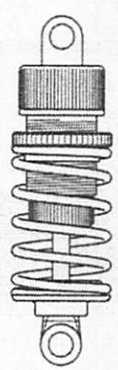
|         |             |               |
|---------|-------------|---------------|
| ダンパータイプ | Damper type |               |
| ピストン    | Piston      | 3 穴 (s)       |
| オイル     | Oil         | MR 500 #      |
| スプリング   | Spring      | Yokohama Blue |

Drop 5-8

メモ Memo



|             |                  |             |
|-------------|------------------|-------------|
| リヤアップライトタイプ | Rear upright     | 416 (418)   |
| キャンバール角     | Camber angle     | 2.0°        |
| 車高          | Ground clearance | 5.5 mm      |
| リバウンドストローク  | Rebound stroke   | mm          |
| スタビライザー     | Stabilizer       | 1.2         |
| ホイールスぺーサー   | Wheel spacer     | 0.5 mm      |
| リヤドライブ      | Rear drive       | Diff/Direct |
| デフオイル       | Differential oil | MR #7,000   |

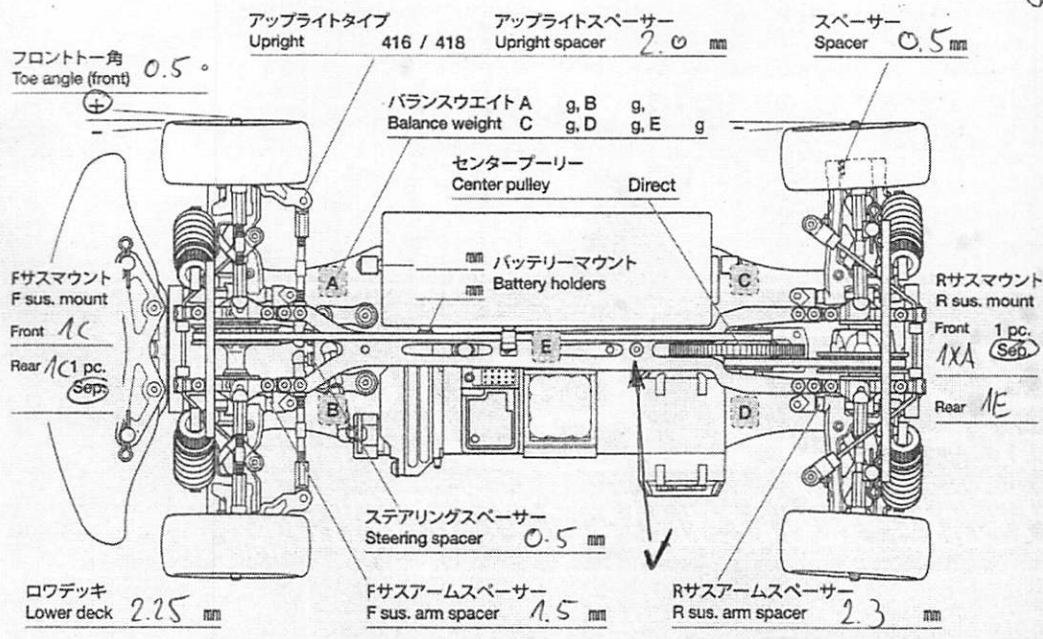


|         |             |               |
|---------|-------------|---------------|
| ダンパータイプ | Damper type |               |
| ピストン    | Piston      | 3 穴 (s)       |
| オイル     | Oil         | MR 600 #      |
| スプリング   | Spring      | Yokohama Pink |

Drop: 4.6

メモ Memo

All spacers w/ old 5mm ball heads



|        |             |                               |
|--------|-------------|-------------------------------|
| モーター   | Motor       | MR Pletn 4.5/12.2mm           |
| スパーギヤ  | Spur gear   | ピニオンギヤ Pinion gear 116 T 31 T |
| バッテリー  | Battery     | 1 g                           |
| ボディ    | Body        | PE Speed 6 LW                 |
| ウイング   | Wing        | Std.                          |
| タイヤ    | Tire        | Ride Rex 30                   |
| ホイール   | Wheel       | Std.                          |
| インナー   | Tire insert | Std.                          |
| ベストラップ | Best lap    | 11.5                          |