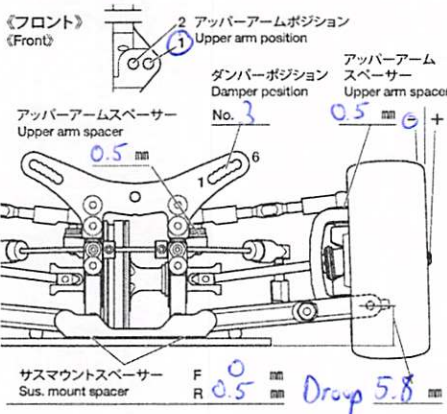


# TRF 418

TAMIYA RACING FACTORY

## セッティングシート Ver 1.00 SETTING SHEET

氏名 Name Dai Sakaguchi 日付 Date 19/10.07.2014 気温 Air temp. 31 °C 湿度 Humidity 75 %  
 コース Track Andernach コースコンディション Track condition dry 路面温度 Track temp. 35 °C

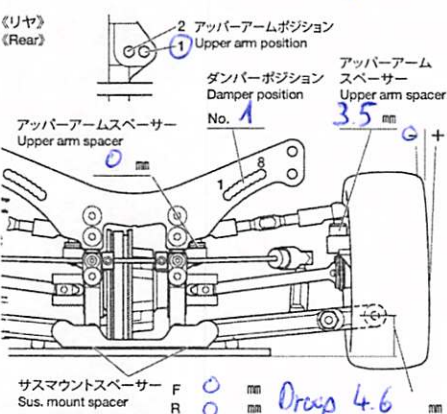


フロントアクスルハブキャリア Front axle	<u>4</u> °
キャンバー角 Camber angle	<u>1.5</u> °
車高 Ground clearance	<u>4.8</u> mm
リバウンドストローク Rebound stroke	mm
スタビライザー Stabilizer	<u>Tam 1.4</u>
ホイールスぺーサー Wheel spacer	<u>0.5</u> mm
フロントドライブ Front drive	<u>Spul</u>
デフォイル Differential oil	# %

TRF  
ダンパータイプ  
Damper type

ピストン  
Piston 3 穴  
hole(s)  
オイル  
Oil MudMore 400 #  
スプリング  
Spring Tam Outdown  
Yellow  
X-Rings 50 Shore x2

メモ  
Memo

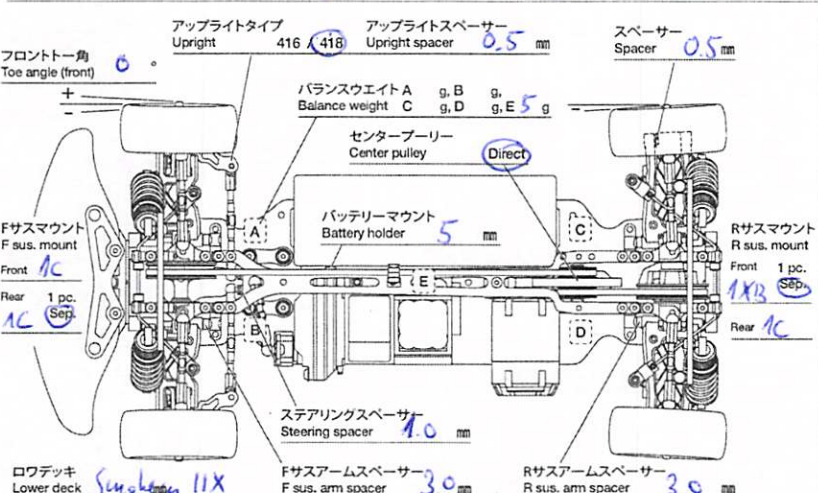


リアアップライトタイプ Rear upright	416 / <u>418</u>
キャンバー角 Camber angle	<u>2.0</u> °
車高 Ground clearance	<u>5.1</u> mm
リバウンドストローク Rebound stroke	mm
スタビライザー Stabilizer	<u>Tam 1.2</u>
ホイールスぺーサー Wheel spacer	<u>0</u> mm
リアドライブ Rear drive	<u>D.14</u>
デフォイル Differential oil	# <u>1.000</u>

TRF  
ダンパータイプ  
Damper type

ピストン  
Piston 3 穴  
hole(s)  
オイル  
Oil MudMore 400 #  
スプリング  
Spring Tam Outdown  
Yellow  
X-Rings 50 Shore x2

メモ  
Memo



モーター Motor	<u>MudMore M3.5</u>
スパーギヤ Spur gear	<u>106</u> T
ピニオンギヤ Pinion gear	<u>43</u> T
バッテリー Battery	<u>1</u> g
ボディ Body	<u>PF LIC-R</u>
ウイング Wing	<u>PF HD</u>
タイヤ Tire	<u>Ride Rex 34</u>
ホイール Wheel	<u>Spec</u>
インナー Tire insert	<u>Spec</u>
ベストラップ Best lap	

All spacers (amount) relating to old 5mm Hex-Balls (as new ones are +1mm)