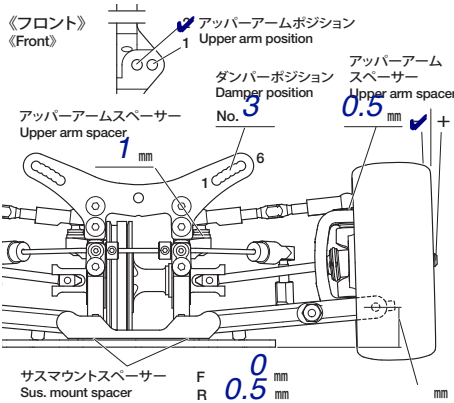


TRF 418

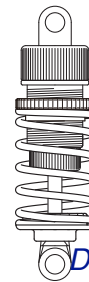
TAMIYA RACING FACTORY

セッティングシート Ver 1.00 SETTING SHEET

氏名 Name	Dai Sakaguchi	日付 Date	16.03.2014	気温 Air temp.	25°C	湿度 Humidity	%
コース Track	LRP TCM '14 Carpet	コースコンディション Track condition	Med. Traction	路面温度 Track temp.	°C		

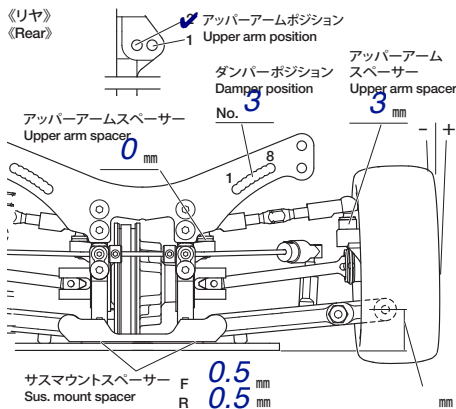


フロントアクスル(ハブキャリア) Front axle	4.°
キャンバー角 Camber angle	1.5.°
車高 Ground clearance	5.2 mm
リバウンドストローク Rebound stroke	mm
スタビライザー Stabilizer	TAM 1.4mm
ホイールスパーサー Wheel spacer	0.5 mm
フロントドライブ Front drive	Spool
デフオイル Differential oil	# %



ダンパータイプ Damper type	TRF
ピストン Piston	3 穴 (hole(s))
オイル Oil	MR500 #
スプリング Spring	TAM White
ドロップ Droop	6mm

メモ
Memo

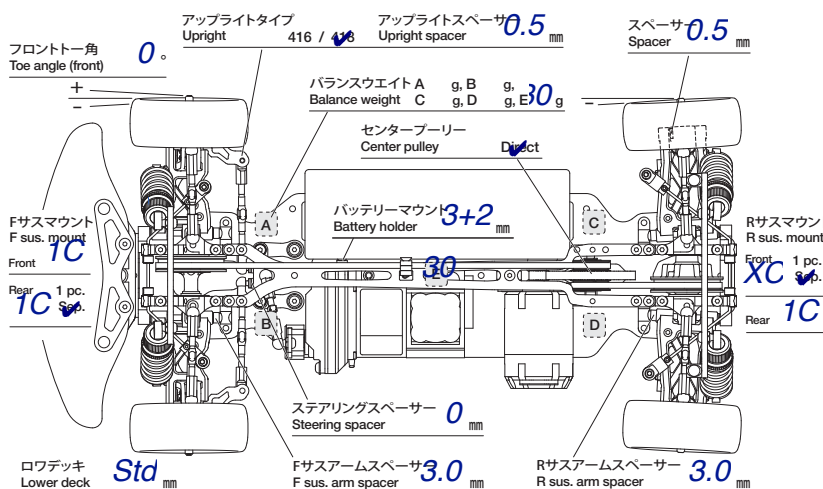


リヤアップライトタイプ Rear upright	416 / 48
キャンバー角 Camber angle	2.0.°
車高 Ground clearance	5.4 mm
リバウンドストローク Rebound stroke	mm
スタビライザー Stabilizer	TAM 1.2mm
ホイールスパーサー Wheel spacer	0.5 mm
リヤドライブ Rear drive	Gear Diff
デフオイル Differential oil	800



ダンパータイプ Damper type	TRF
ピストン Piston	3 穴 (hole(s))
オイル Oil	MR500 #
スプリング Spring	TAM Blue
ドロップ Droop	5mm

メモ
Memo



モーター Motor	X20 10.5T
スパーギヤ Spur gear	106 T
ピニオンギヤ Pinion gear	40 T
バッテリー Battery	Orca / g
ボディ Body	PF Sp. 6 LW
ウイング Wing	PF HD
タイヤ Tire	LRP CPX
ホイール Wheel	Spec
インナー Tire insert	Spec
ベストラップ Best lap	20.2

Editable by Am0 at PetitRC.com