

TRF416

TAMIYA RACING FACTORY

CHASSIS KIT

1/10 SCALE R/C 4WD RACING CAR
TRF416 CHASSIS KIT

SETTING SHEET

セッティングシート

氏名
Name *Dai Sakaguchi*

日付
Date *09.03.09*

気温
Air temp.

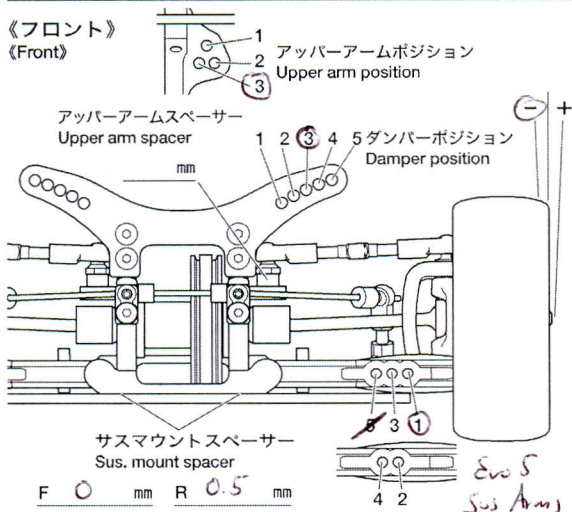
湿度
Humidity

コース
Track *ETS Warsaw*

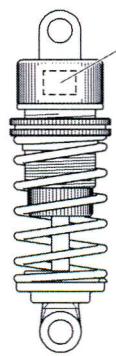
コースコンディション
Track condition

路面温度
Track temp.

《フロント》
《Front》



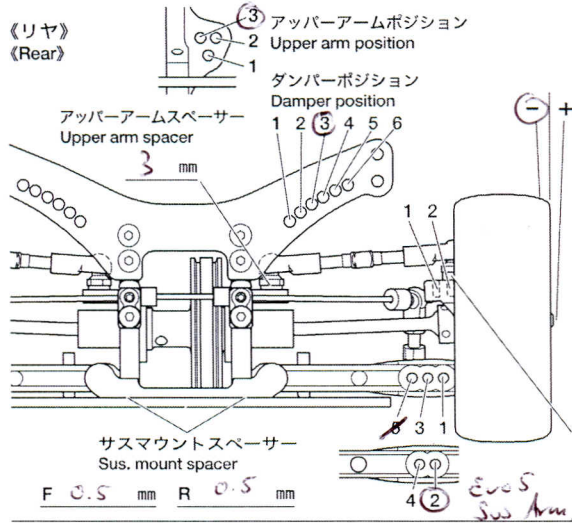
フロントアクスル(ハブキャリア) Front axle	2° <i>4°</i>
キャンバー角 Camber angle	<i>1.5</i> °
車高 Ground clearance	<i>5.0</i> mm
リバウンドストローク Rebound stroke	mm
フロントドライブ Front drive	One-way Direct
スタビライザー Stabilizer	S <input checked="" type="radio"/> M <input type="radio"/> H
ホイールスペーサー Wheel spacer	<i>1.0</i> mm



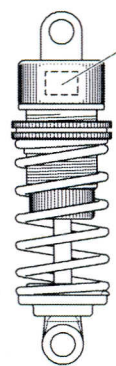
ウレタンブッシュ Urethane bushing	<input checked="" type="checkbox"/>	個 Piece(s)
3mmリング(黒) O-ring (black)	<input checked="" type="checkbox"/>	個 Piece(s)
3mmリング(透明) O-ring (transparent)	<input checked="" type="checkbox"/>	個 Piece(s)
ピストン Piston	<i>3</i>	穴 hole(s)
オイル Oil	<i>Tami S100</i>	番 #
スプリング Spring	<i>Tami White</i>	

メモ
Memo

《リヤ》
《Rear》



リヤアクスル Rear axle	°
キャンバー角 Camber angle	<i>1.5</i> °
車高 Ground clearance	<i>5.5</i> mm
リバウンドストローク Rebound stroke	mm
スタビライザー Stabilizer	<input checked="" type="radio"/> S <input type="radio"/> M <input type="radio"/> H
ホイールスペーサー Wheel spacer	<i>1.0</i> mm



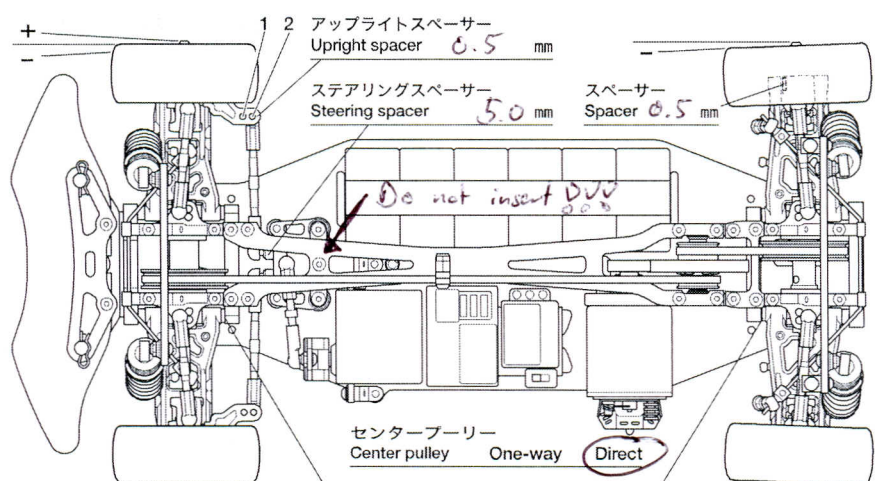
ウレタンブッシュ Urethane bushing	<input checked="" type="checkbox"/>	個 Piece(s)
3mmリング(黒) O-ring (black)	<input checked="" type="checkbox"/>	個 Piece(s)
3mmリング(透明) O-ring (transparent)	<input checked="" type="checkbox"/>	個 Piece(s)
ピストン Piston	<i>3</i>	穴 hole(s)
オイル Oil	<i>Tami S100</i>	番 #
スプリング Spring	<i>Tami Blue</i>	

メモ
Memo

フロントトー角
Toe angle (front) *0* °

Fサスマウント
F sus. mount Front *AC* Rear *AC*

Rサスマウント
R sus. mount Front *AXA* Rear *AE*



モーター
Motor *Speedpassion*

スパークギヤ
Spur gear *96* T *32* T

バッテリー
Battery *EP4200*

ボディ
Body *PF Speed 6*

ウイング
Wing *Std*

タイヤ
Tire *Sweep 32*

ホイール
Wheel *Spc*

インナー
Tire insert *Spc*

ベストラップ
Best lap

ロウデッキ
Lower deck *Std 416* mm

Fサスマウントスペーサー
F sus. arm spacer *2.3* mm

Rサスマウントスペーサー
R sus. arm spacer *2.3* mm